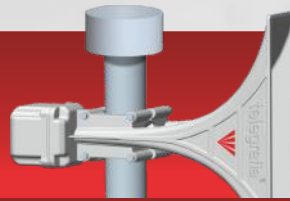




# GIBON



Lokalnie kontrolowane samodzielne syreny elektroniczne

## Metody kontroli:

Najprostszym sposobem sterowania jest metoda bazująca na przycisku. Przyciski mogą być umieszczone bezpośrednio w syrenie lub mogą zostać przesunięte z syreny do panelu przycisków.



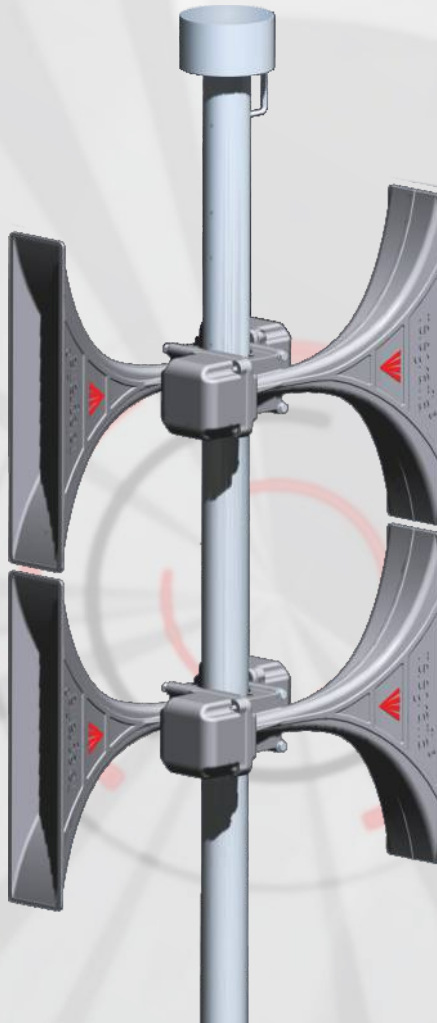
Kontrola syren typu GIBON może odbywać się poprzez wewnętrzny i zewnętrzny moduł kontrolny. Ten rodzaj kontroli umożliwia syrenie pracę z dużą liczbą komunikatów; zapewnia także większy komfort operacyjny i umożliwia podstawowe testowanie funkcjonalności syreny.



Ten typ syreny może zostać wykorzystany także w prostych sieciach syren. Systemy innych producentów wykorzystywane są do sterowania, podczas gdy cyfrowe wyjścia takich systemów służą do uruchamiania alarmu.

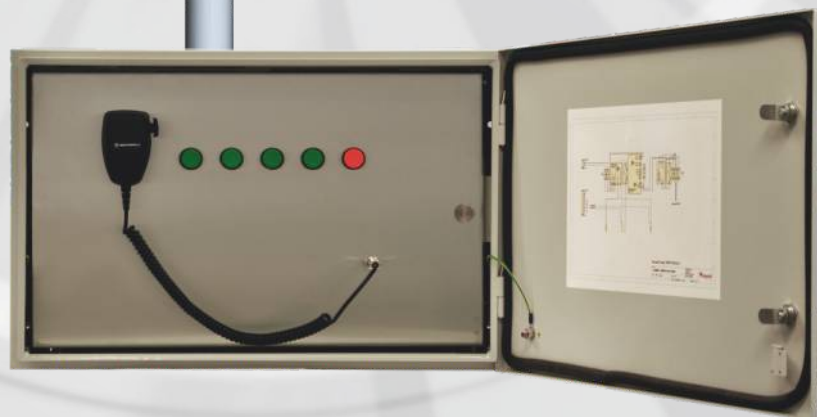


Elektroniczna syrena **GIBON**, dostępna po optymalnej cenie, zapewnia wysokiej jakości nagłośnienie na zagrożonym obszarze. Syrena ta została zaprojektowana jako osobne, lokalnie kontrolowane urządzenie ostrzegawcze. Jednak syrena ta może być także wykorzystana do tworzenia prostych systemów ostrzegania. Umożliwia ona tworzenie systemów o mocy wyjściowej 300 - 1,200 W.



## Główne funkcje i właściwości :

- odtwarzanie nagrań dźwiękowych z pamięci cyfrowej (karta SD) w formacie WAW oraz MP3
- odtwarzanie kombinacji różnych nagrań dźwiękowych
- możliwość podłączenia mikrofonu bądź lokalnych źródeł sygnałów
- możliwość lokalnej aktywacji
- zasilanie przez baterie nie wymagające konserwacji
- 8 programowalnych wejść cyfrowych/analogowych
- port RS232
- nierdzewna skrzynka stalowa i trwałe przegrody dźwiękowe wykonane z lekkiego stopu aluminium



**telegrafia**<sup>®</sup>  
... we are the solution

[www.telegrafia.eu](http://www.telegrafia.eu)